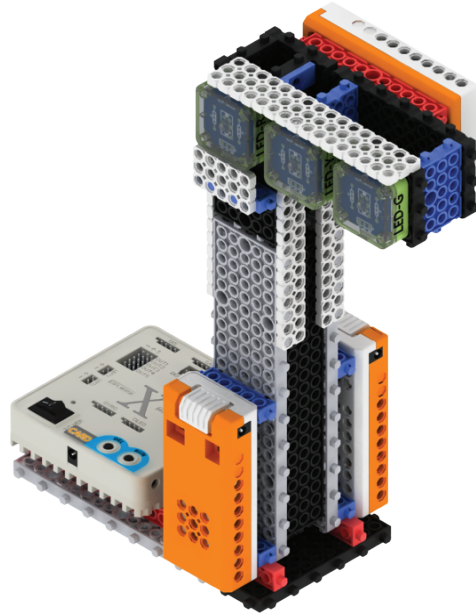
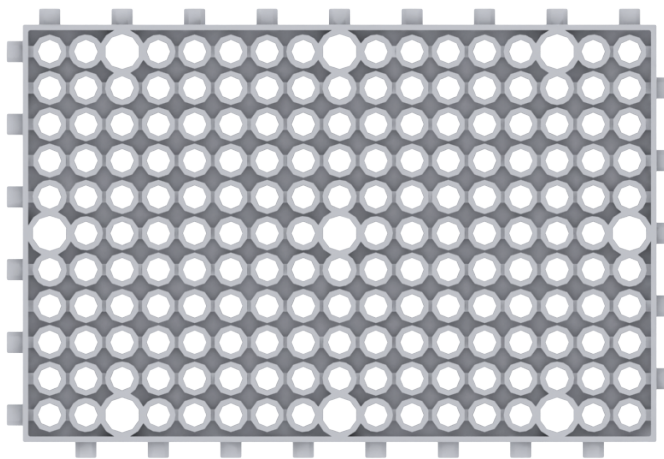




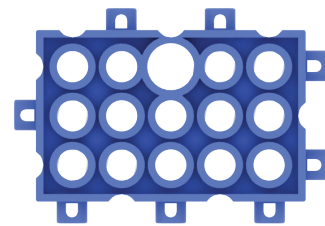
2 | Semáforo



Piezas



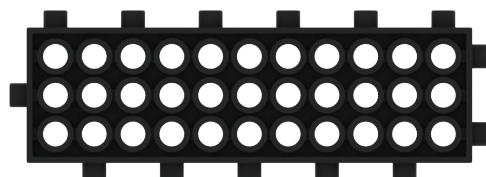
Bloque 11x17



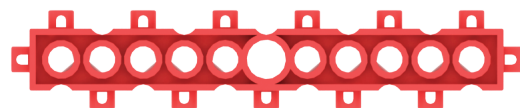
Bloque 3x5



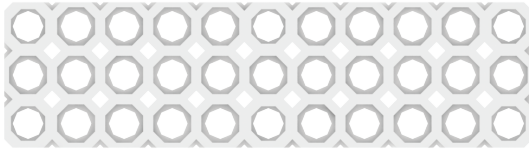
Adaptador L (2)



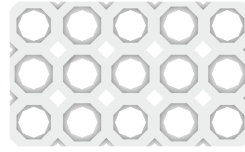
Bloque 3x11



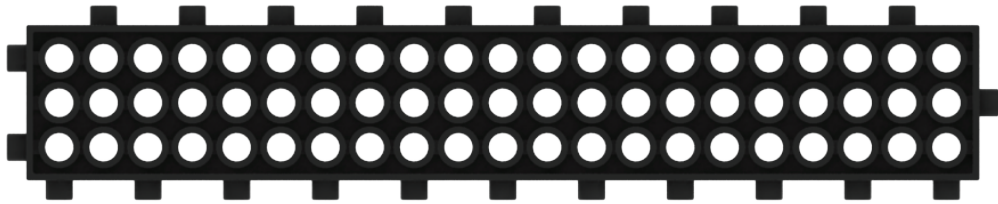
Bloque 1x11 (2)



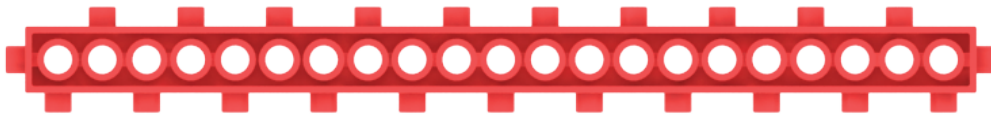
Bloque N 3x11 (1)



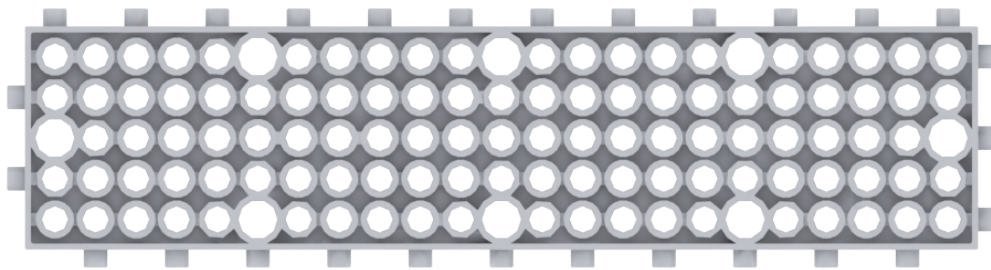
Bloque N 3x5 (2)



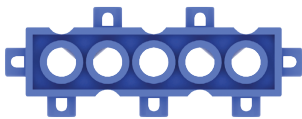
Bloque 3x21 (2)



Bloque 1x21 (2)



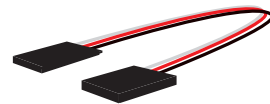
Bloque 5x23 (2)



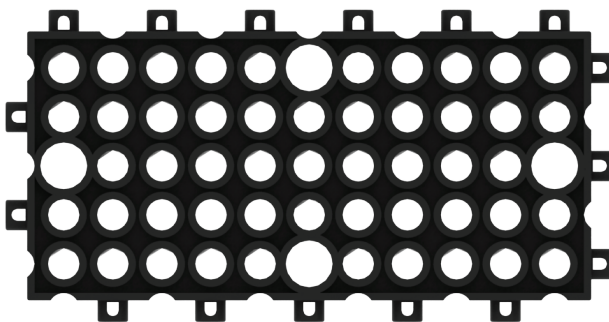
Bloque 1x5 (5)



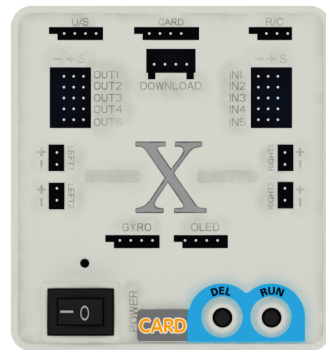
Cable de
conexión (3)



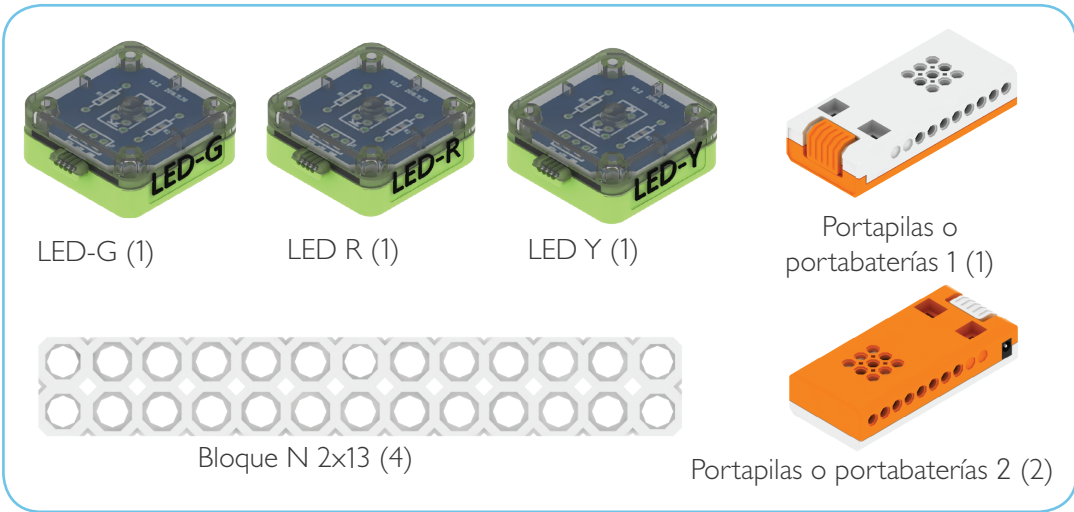
Alargador de cable 2 (3)



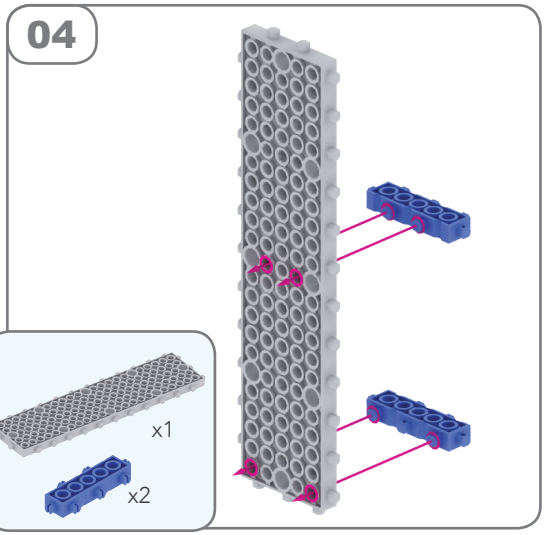
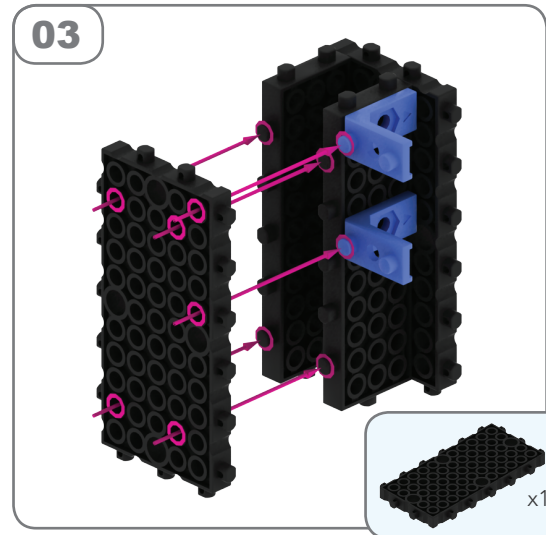
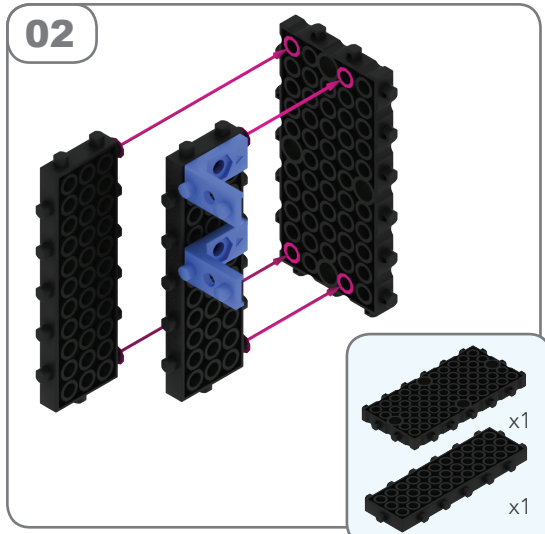
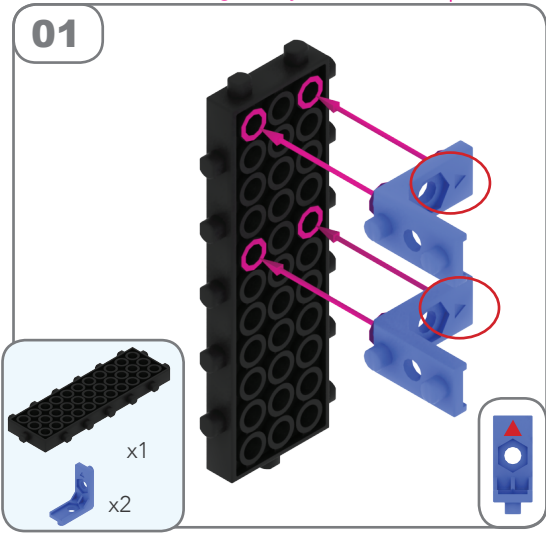
Bloque 5x11 (4)

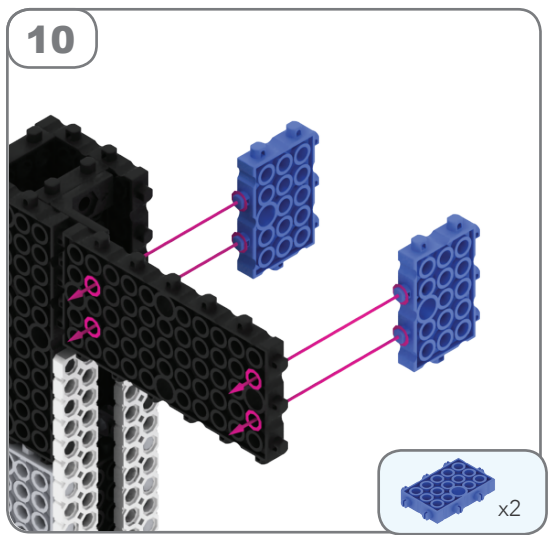
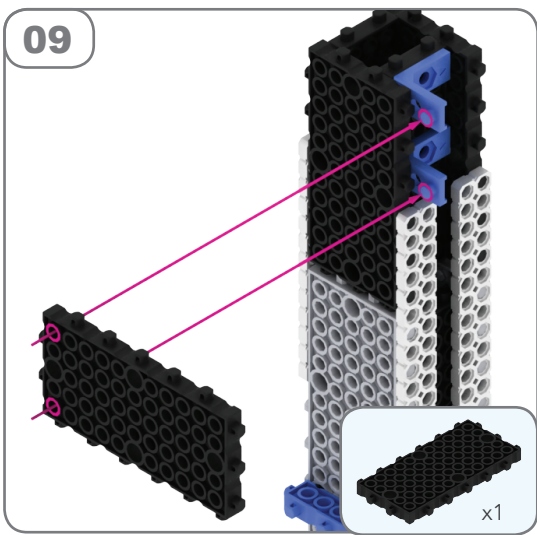
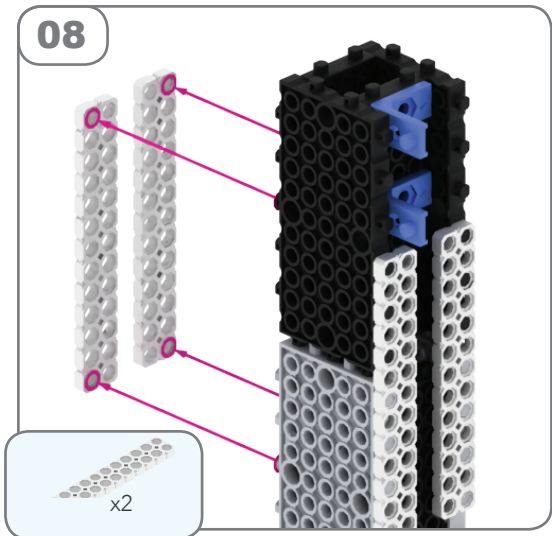
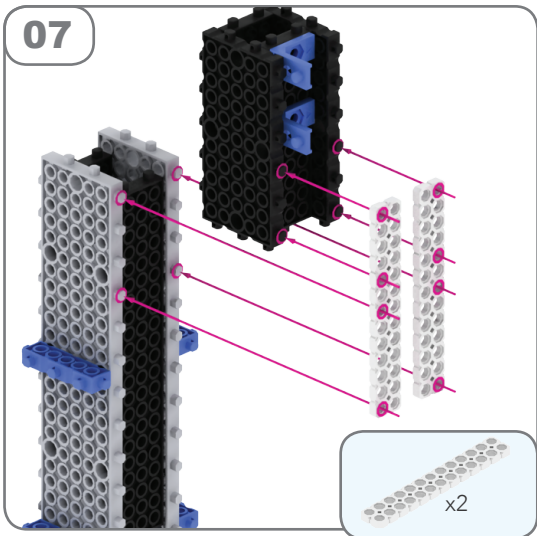
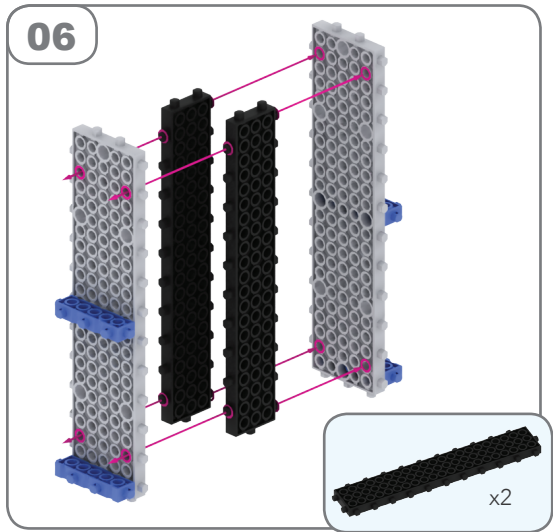
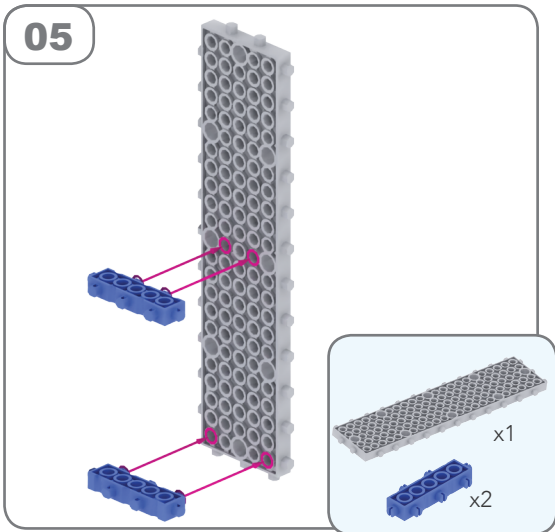


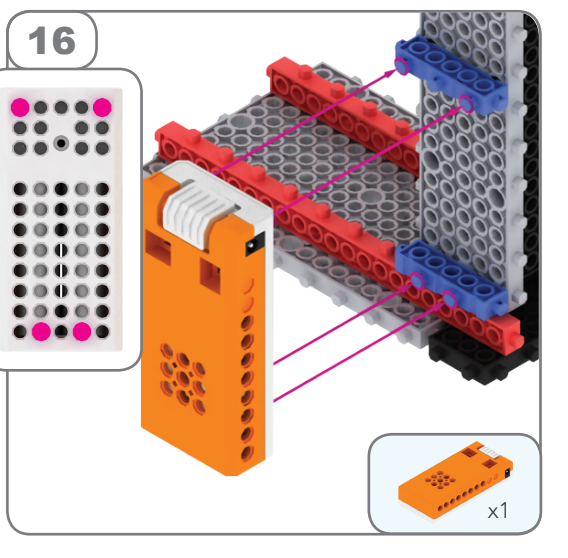
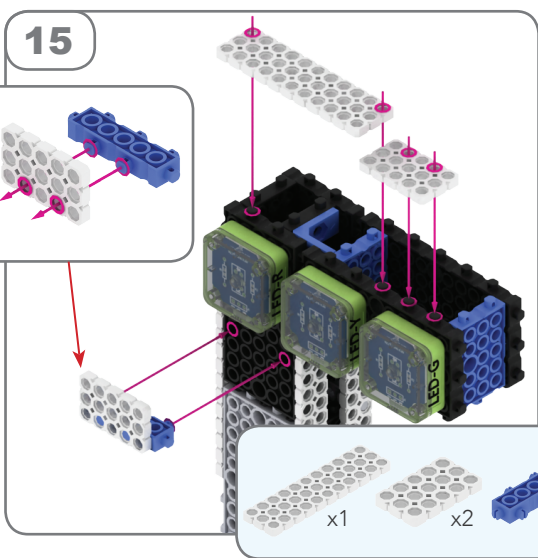
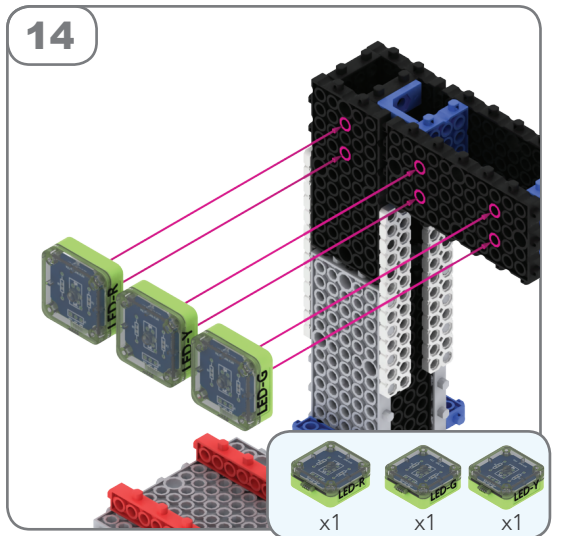
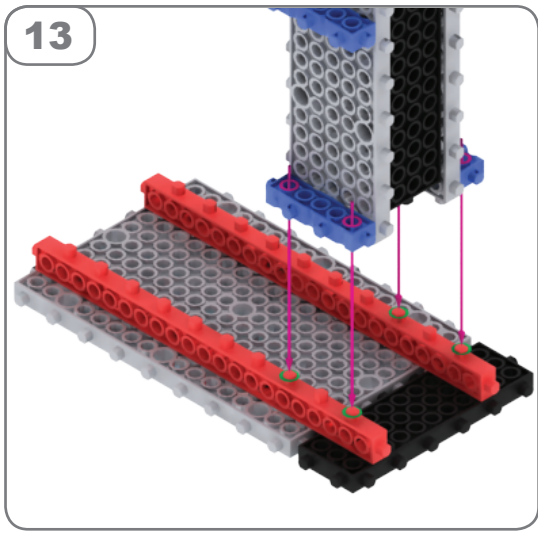
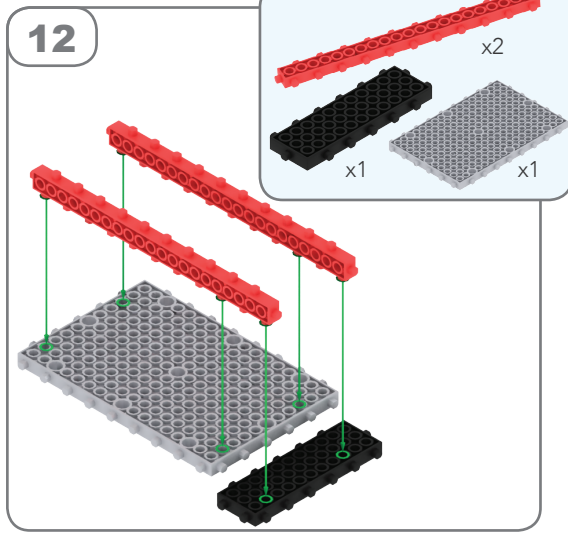
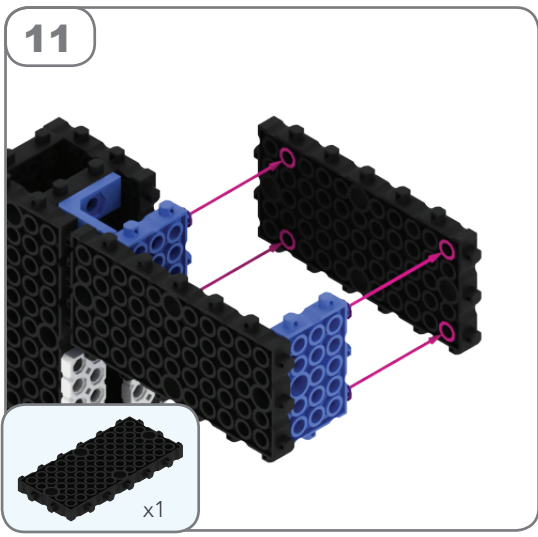
Placa Base MRT Card (1)

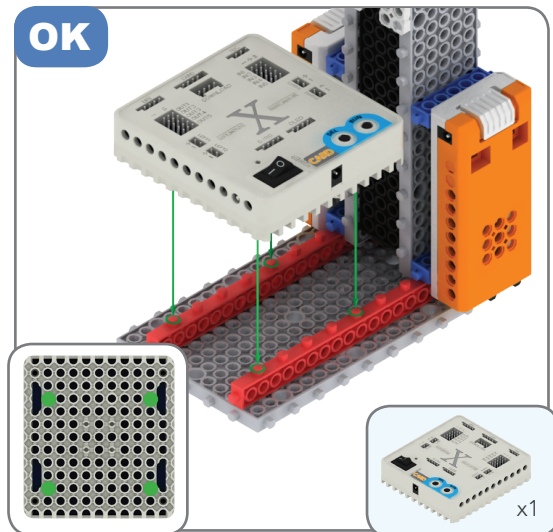
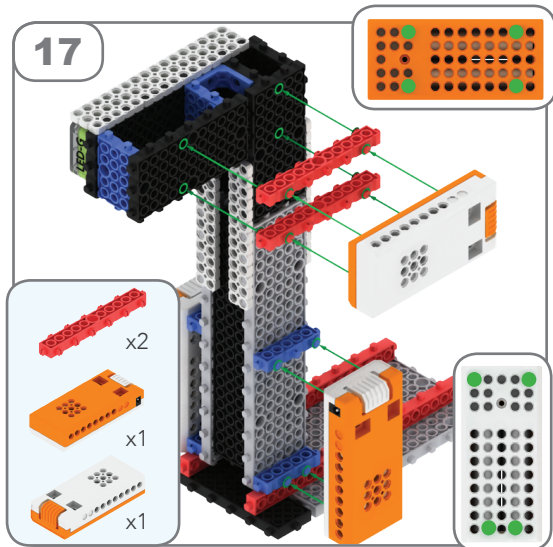


Nota: Este triángulo rojo ▲ señala la posición

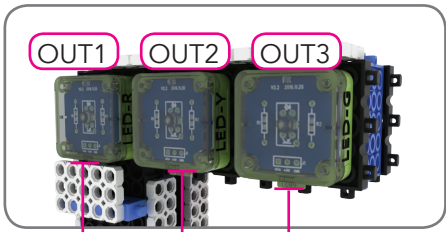




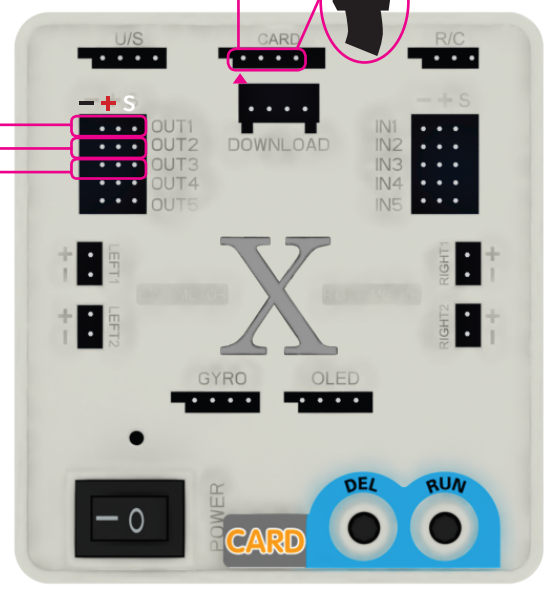




¿Cómo hacer la conexión?



Nota: Este triángulo rojo ▲ señala la posición



Practica

Después de conectar los actuadores (leds), la alimentación y el lector de tarjetas, enciende la placa base pulsando POWER en su posición I. Luego pulsa RUN y, después, DEL 6 veces para seleccionar el modo 7. Cuando la placa emita un doble pitido y parpadee la luz blanca pulsa RUN para activar el modo de lectura de tarjetas.



Desliza la tarjeta Traffic Light tal y como se muestra en la imagen. Si la lectura falla, se encenderá una luz roja y habrá que volver a deslizarla; si es correcta, se encenderá una luz verde.

Después de pasar la tarjeta, presiona RUN para iniciar el programa o presiona el botón DEL para borrarla. Para una descripción más detallada, consulta la sección «Consejos para un buen montaje» del fascículo.

0

Además de con la tarjeta Traffic Light, que incluye los tres LED, podemos conseguir el mismo efecto cargando las tarjetas PROGRAM CARD por separado. Consulta la sección «Aprende a programar» del fascículo: en ella encontrarás una explicación más detallada y más ejemplos de programación.



Tarjetas PROGRAM CARD a usar

Ejemplo básico de programación para el LED 1:

- 1.LED 1 ON
- 2.Espera 1 sg
- 3.LED 1 OFF

Programación del semáforo:

- 1.Cycle start(all time)
- 2.LED 1 ON
- 3.Delay 1 sec
- 4.Delay 1 sec
- 5.Delay 1 sec
- 6.LED 1 OFF
- 7.LED 2 ON
- 8.Delay 1 sec
- 9.LED 2 OFF
- 10.LED 3 ON
- 11.Delay 1 sec
- 12.Delay 1 sec
- 13.Delay 1 sec
- 14.LED 3 OFF
- 15.Cycle end

