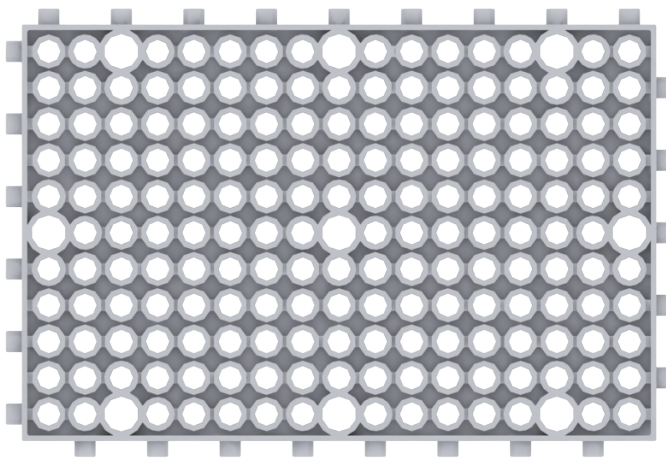




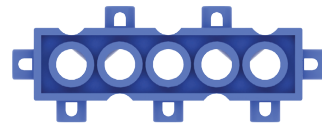
18 Oso tamborilero



Piezas



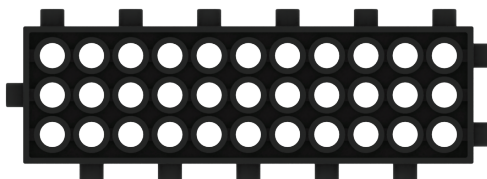
Bloque 11x17 (1)



Bloque 1x5 (6)



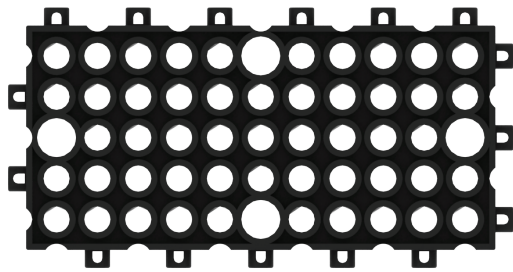
Bloque N 2x5 (1)



Bloque 3x11 (4)



Bloque N 3x5 (2)



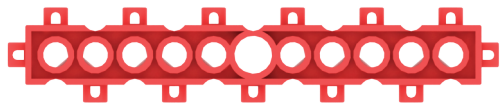
Bloque 5x11 (4)



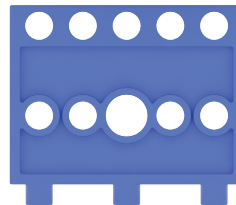
Bloque ojo (2)



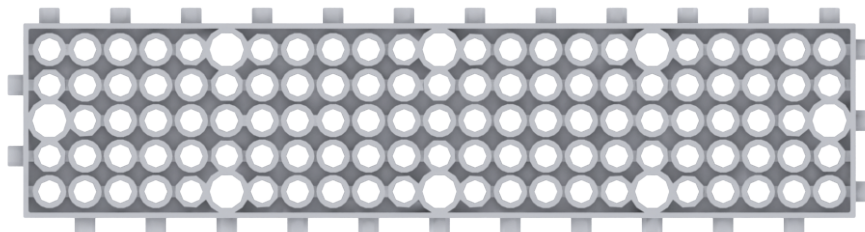
Adaptador L (2)



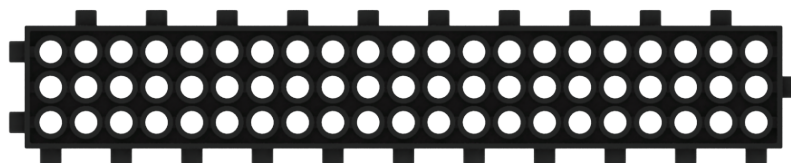
Bloque 1x11 (6)



Soporte de motor (2)



Bloque 5x23 (2)



Bloque 3x21 (2)



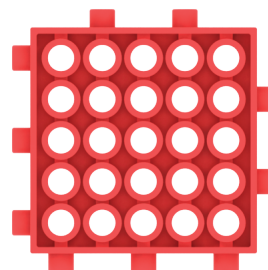
Engranaje S (2)



Bloque de unión 2 (2)



Bloque de unión 1 (2)



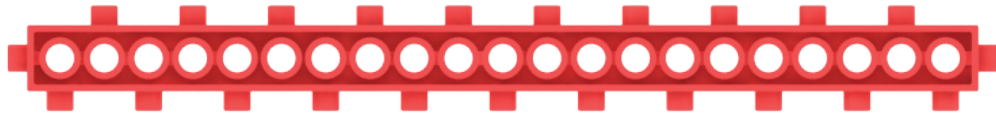
Bloque 5x5 (2)



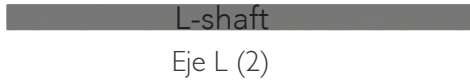
Bloque N 3x11 (1)



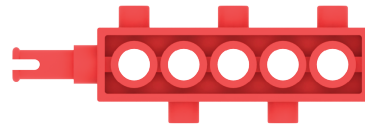
Bloque N 2x11 (2)



Bloque 1x21 (2)



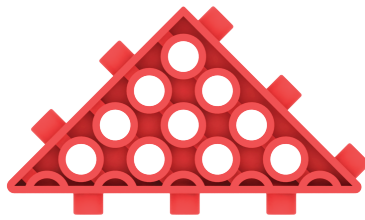
L-shaft
Eje L (2)



Bloque con eje (2)



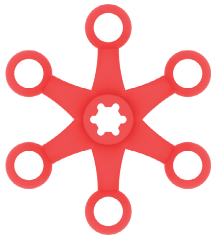
Rueda polea/
Guide wheel (2)



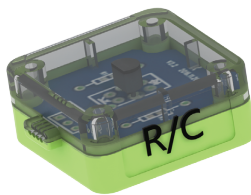
Bloque triangular (1)



Manivela (2)



Engranaje básico (2)



R/C Sensor (1)



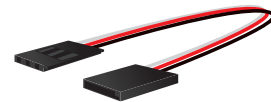
Conector de
eje (2)



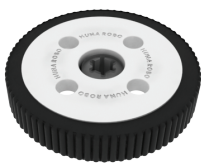
Goma de eje roja/
Red bush (8)



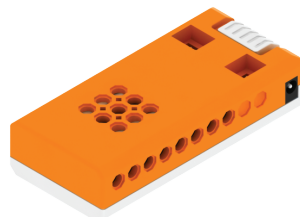
Arandela (4)



Alargador de cable (1)



Rueda M (2)



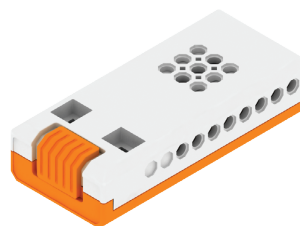
Portapilas o portabaterías 1 (2)



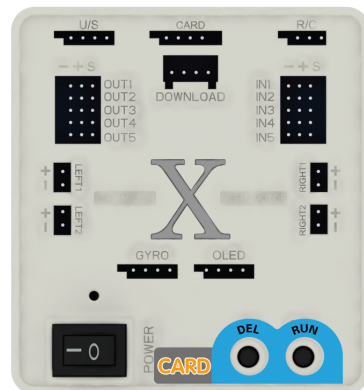
Cable de conexión (3)



Motor 2 (2)

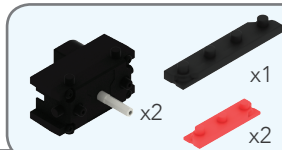
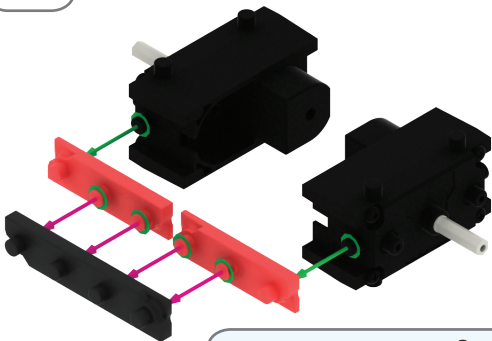


Portapilas o portabaterías 2 (1)

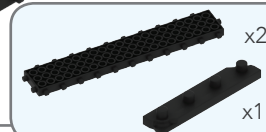
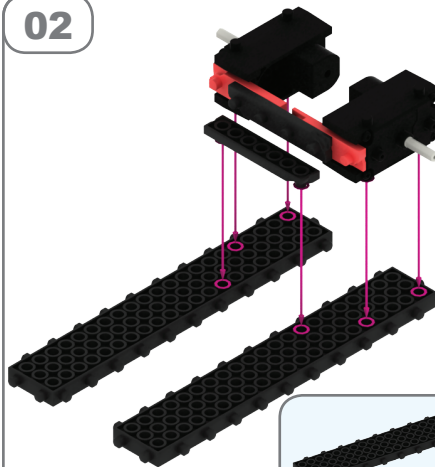


Placa base (1)

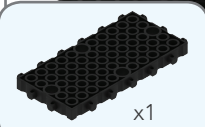
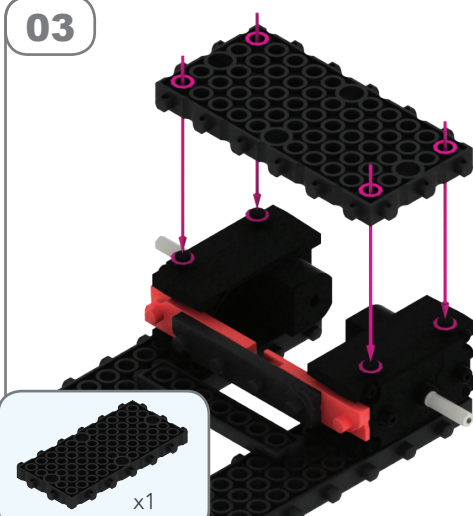
01



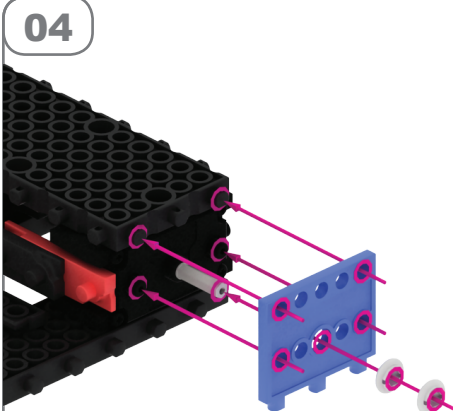
02



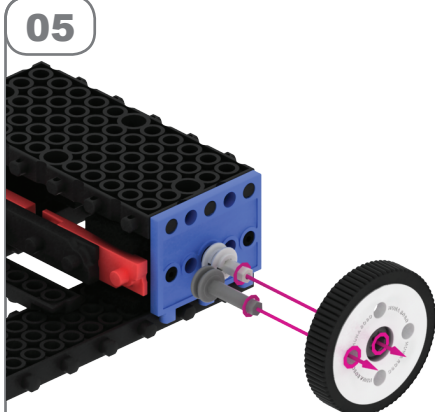
03



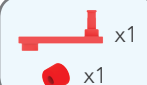
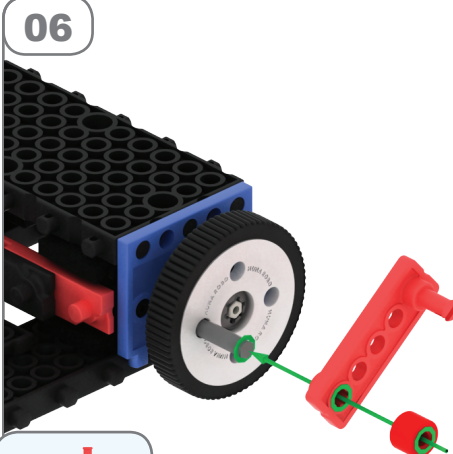
04



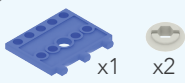
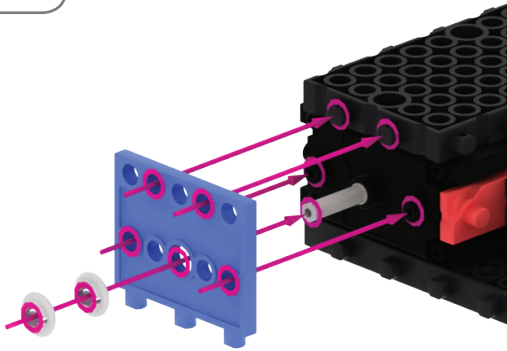
05



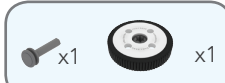
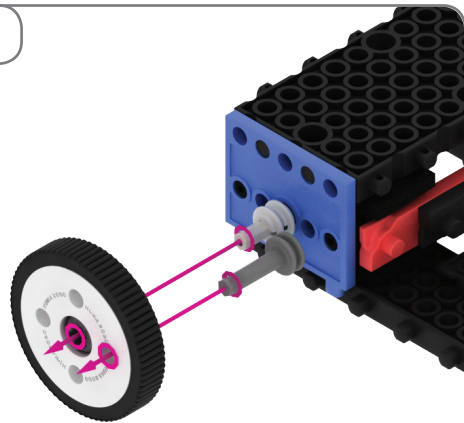
06



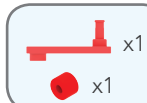
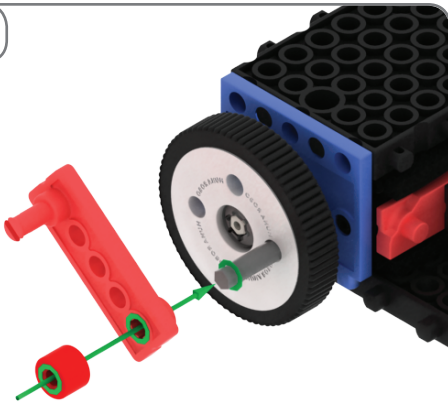
07



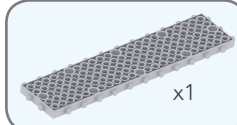
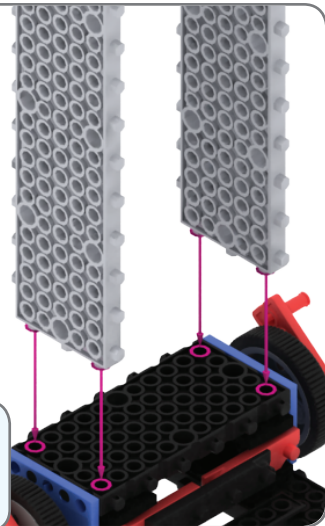
08



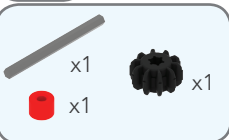
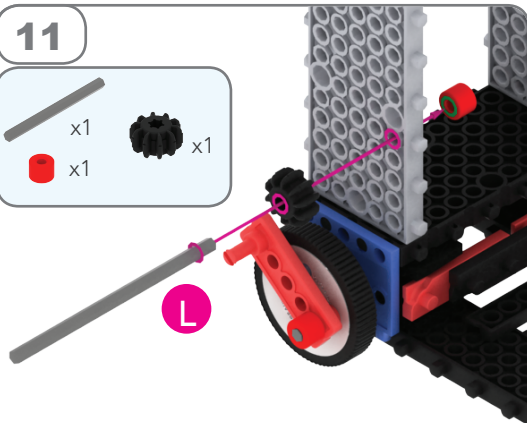
09



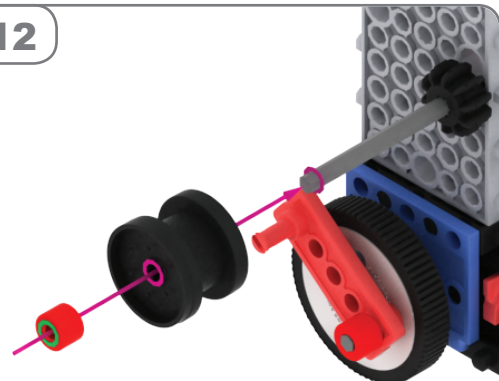
10

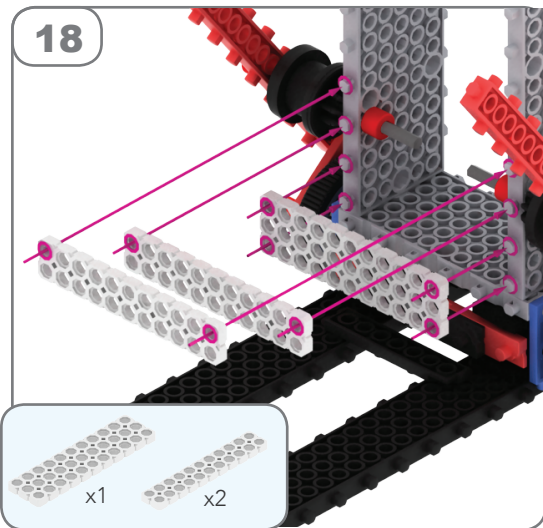
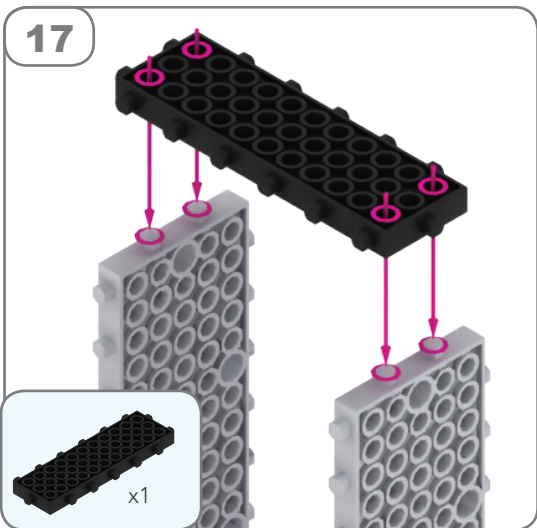
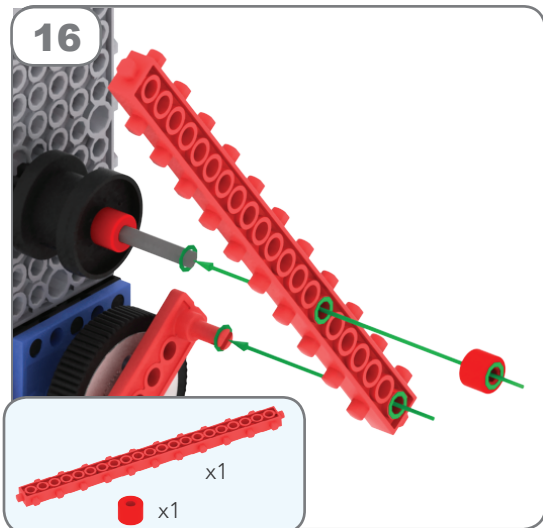
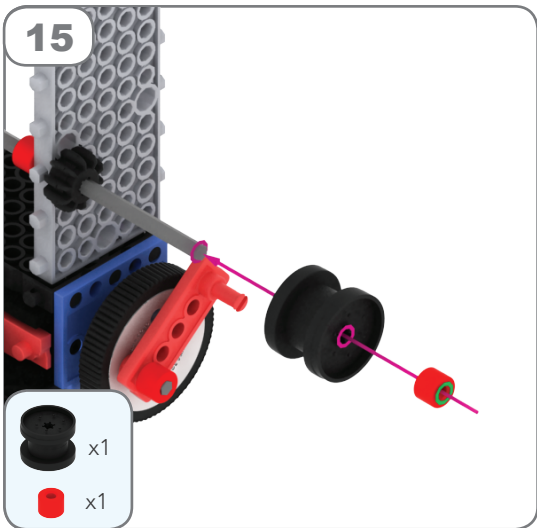
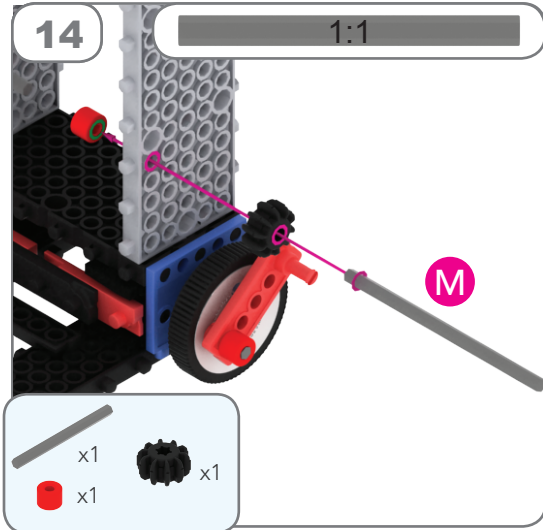
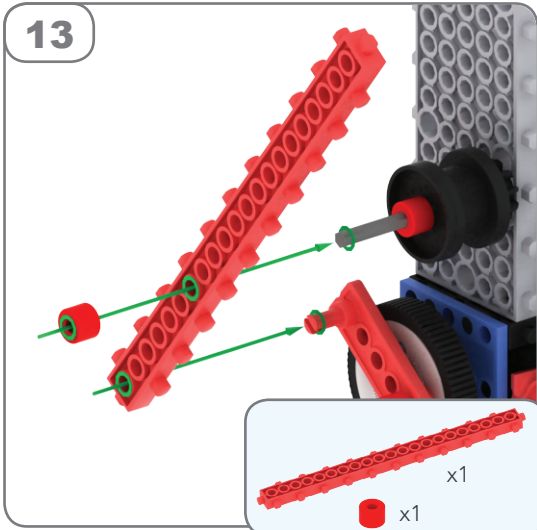


11

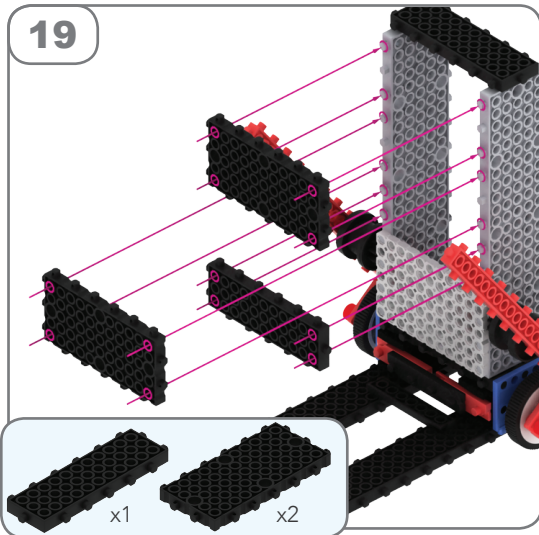


12

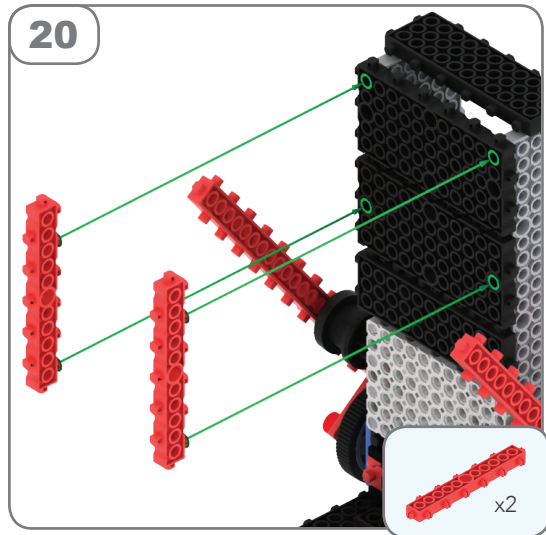




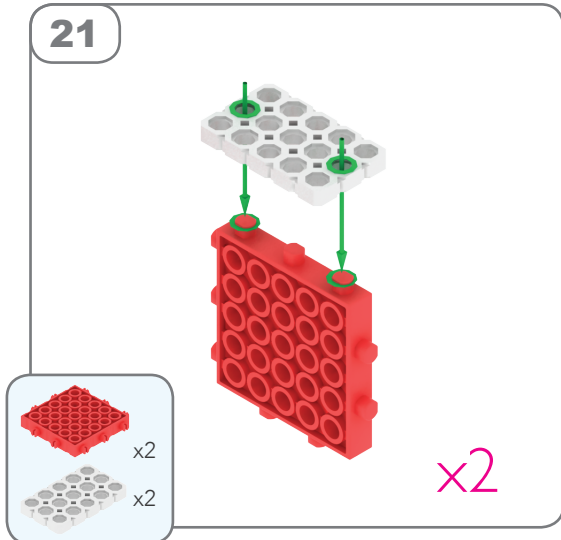
19



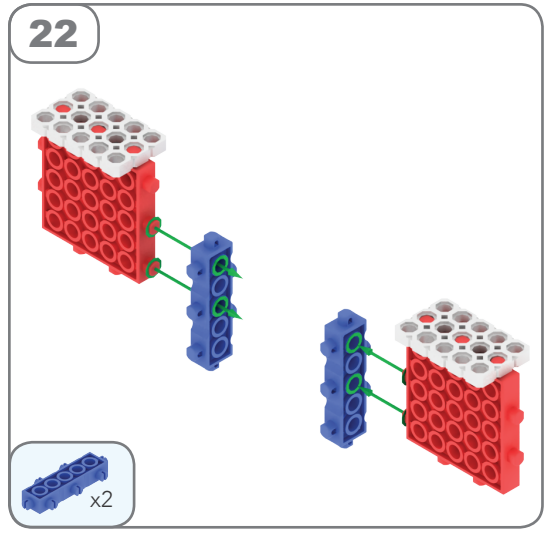
20



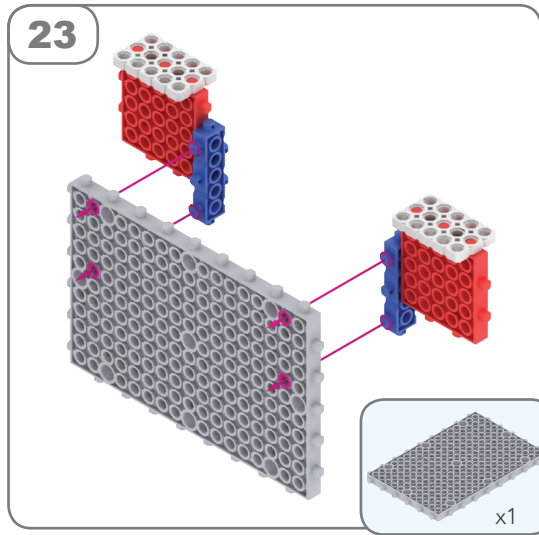
21



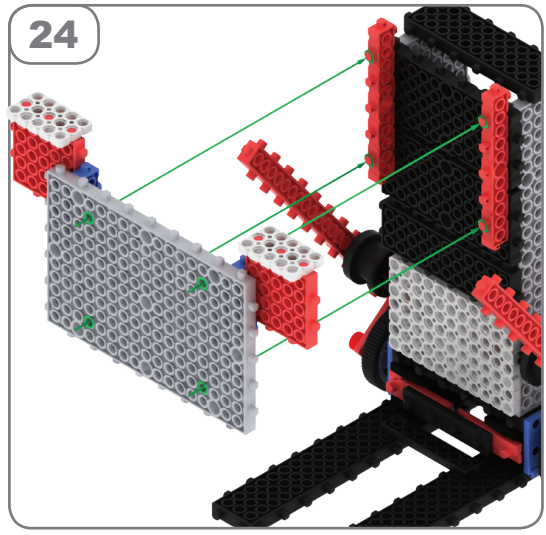
22

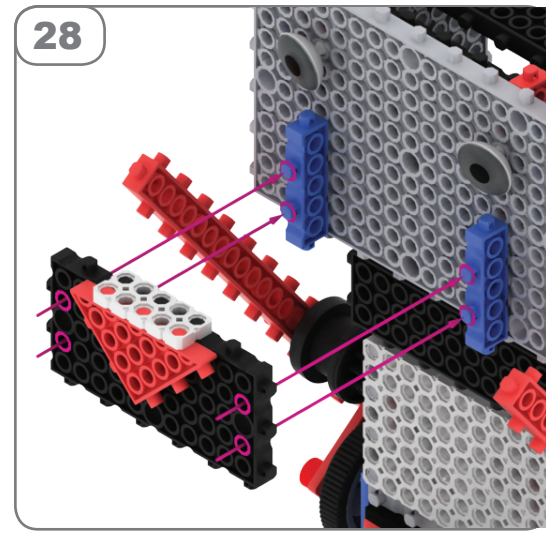
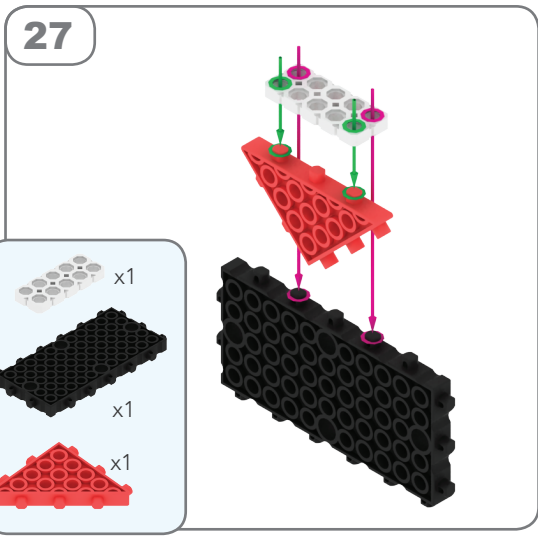
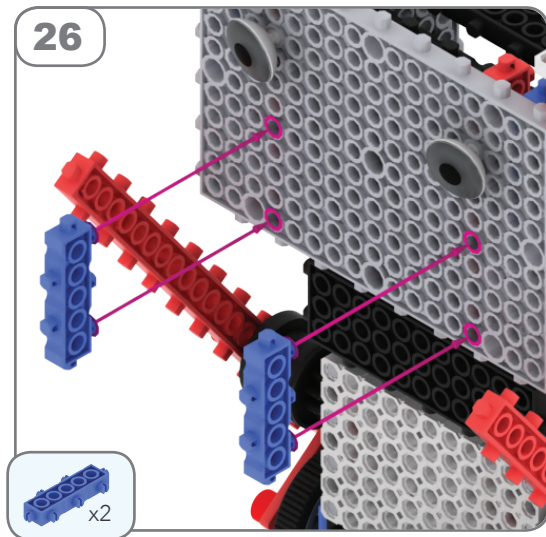
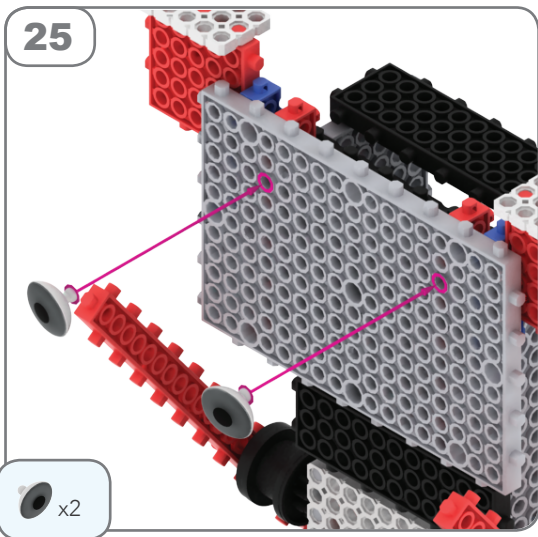


23

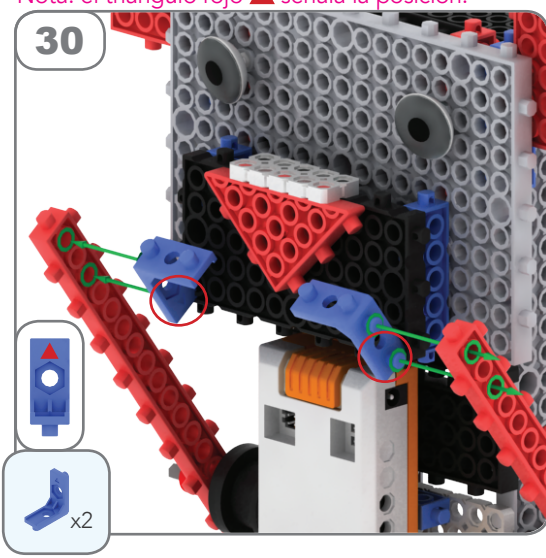
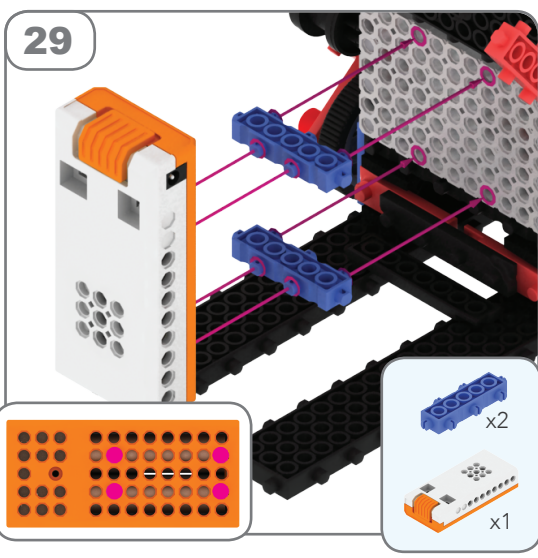


24

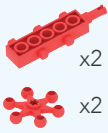
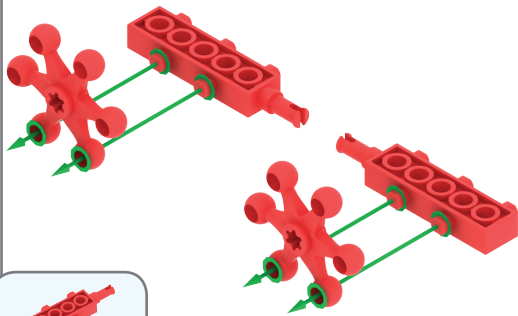




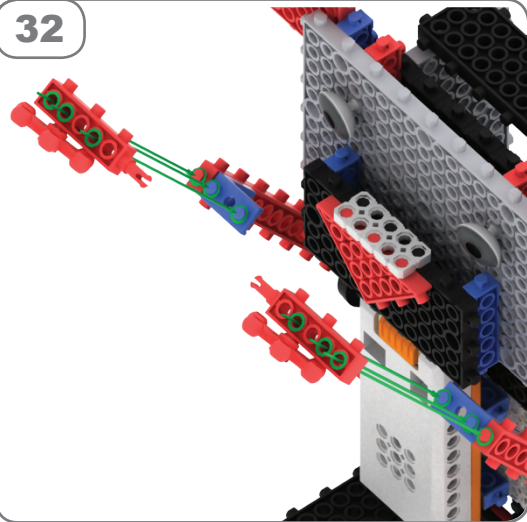
Nota: el triángulo rojo ▲ señala la posición.



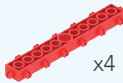
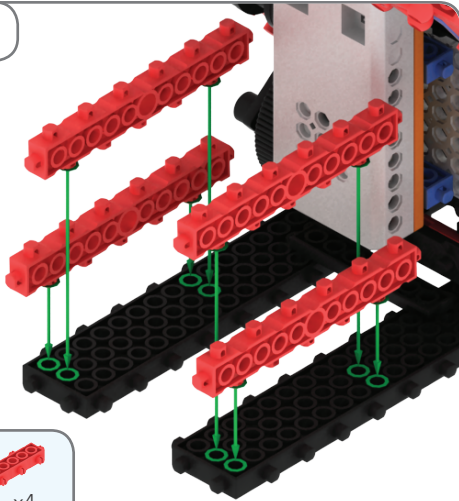
31



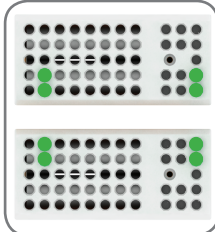
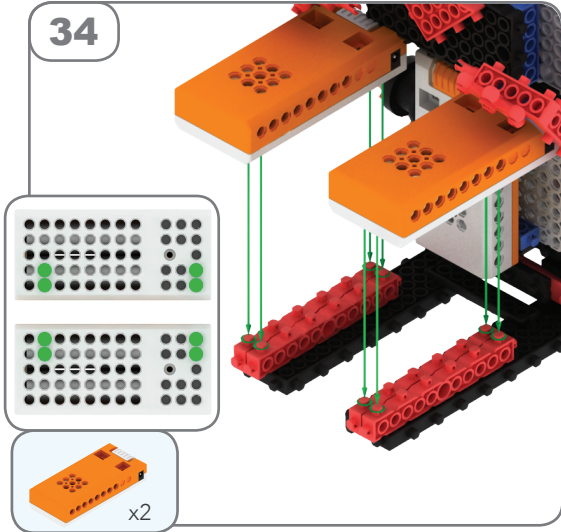
32



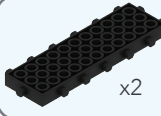
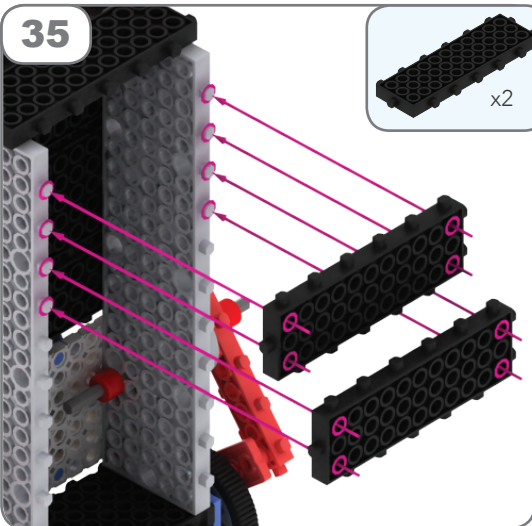
33



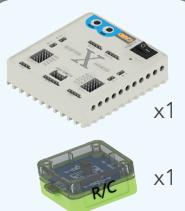
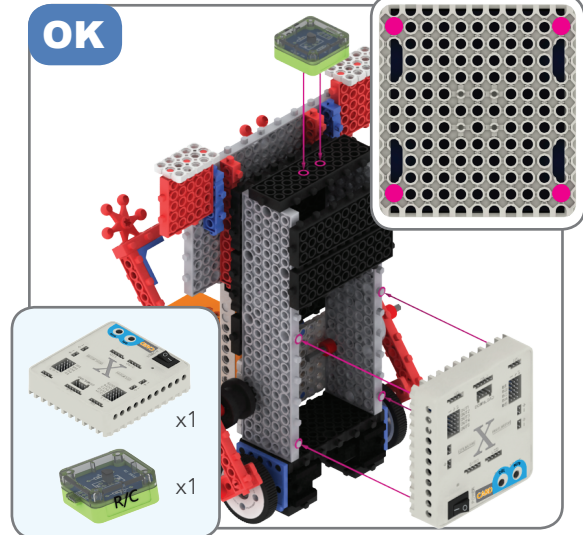
34



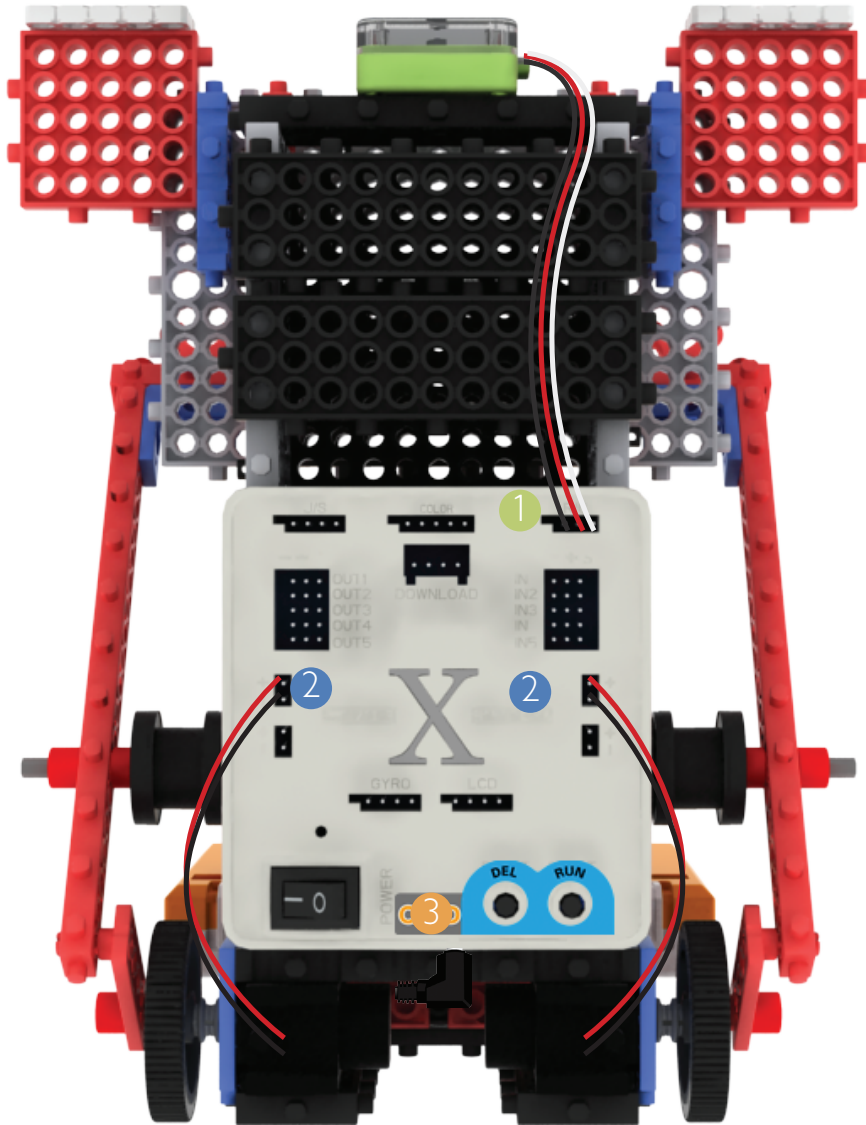
35



OK



¿Cómo hacer la conexión?

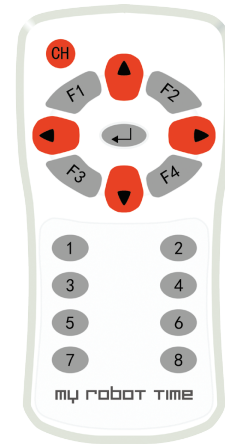


- 1 Conecta el sensor R/C con la placa base tal y como aparece en la imagen.
- 2 Conecta los dos motores con la placa base como se muestra arriba.
- 3 Conecta el portapilas con la placa base.

Los portapilas suministrarán energía cuando se conecten a la placa con el cable de conexión negro, independientemente de la posición de sus interruptores.

Practica

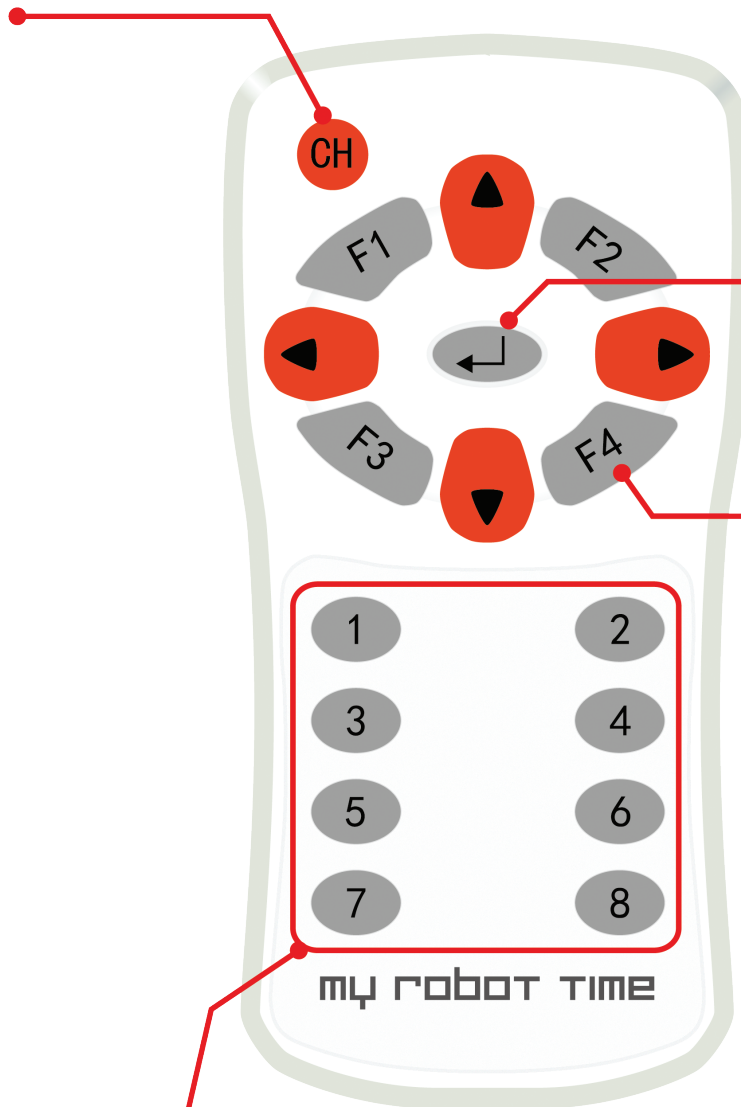
Enciende la placa pulsando POWER, luego pulsa RUN y después, DEL cinco veces. La X parpadeará en color azul, entonces pulsa RUN para activar el modo 6.



Practica

Configuración del mando a distancia:

1. Presiona CH para empezar la configuración.



3. Presiona Enter para confirmar la configuración.

4. Presiona F4 para enviar la configuración a la placa base.

2. Selecciona un número del 1 al 8 para guardar el canal a usar del mando a distancia.

Si la configuración del mando a distancia falla, reinicia la placa base y repite los pasos del 1 al 4.